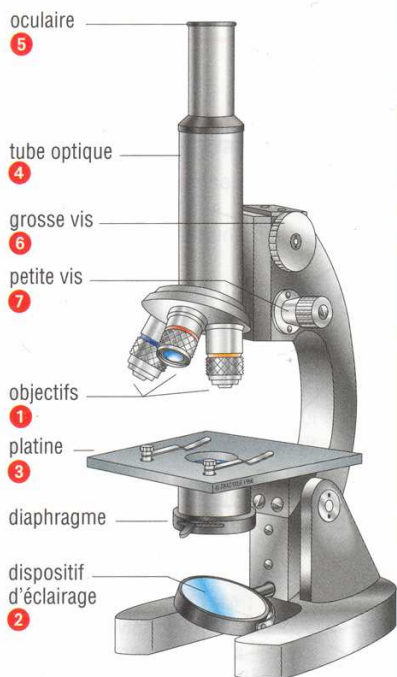


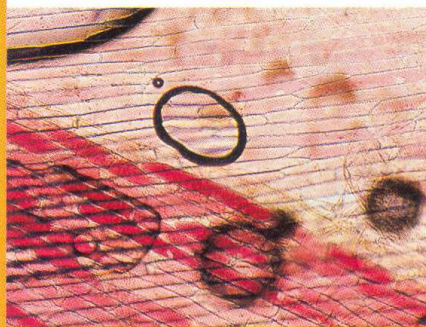
Le Microscope

Quel est l'ordre des opérations à réaliser ?

- 1 Je place l'**objectif** choisi dans l'axe du **tube optique**.
- 2 J'allume la lampe du **dispositif d'éclairage** (ou j'oriente le miroir) afin d'éclairer la préparation (je peux faire varier la luminosité dans le microscope en réglant le **diaphragme**).
- 3 Je place ma préparation sur la **platine**, la lamelle au-dessus du trou.
- 4 Je descends le **tube optique** à l'aide de la **grosse vis**.
- 5 Je place l'œil au-dessus de l'**oculaire**.
- 6 Je remonte lentement le **tube optique** avec la **grosse vis** jusqu'à voir nettement l'objet.
- 7 Je règle avec précision la netteté à l'aide de la **petite vis**.



Attention : pièges à connaître



- 1 bulles d'air
- 2 poussières (lame mal nettoyée)

Quelques conseils en cas de panne

- **Vous ne voyez rien :**
 - vérifiez l'éclairage ;
 - vérifiez l'emplacement de votre lame ;
 - recommencez le réglage.
- **Ce que vous voyez n'est pas satisfaisant :** explorez votre préparation en déplaçant votre lame sans la soulever tout en regardant dans l'oculaire.

Pour éviter les bulles d'air, placer la lamelle ainsi :

